



帷幕牆

NC06

隱藏式帷幕牆

● 氣密性能：

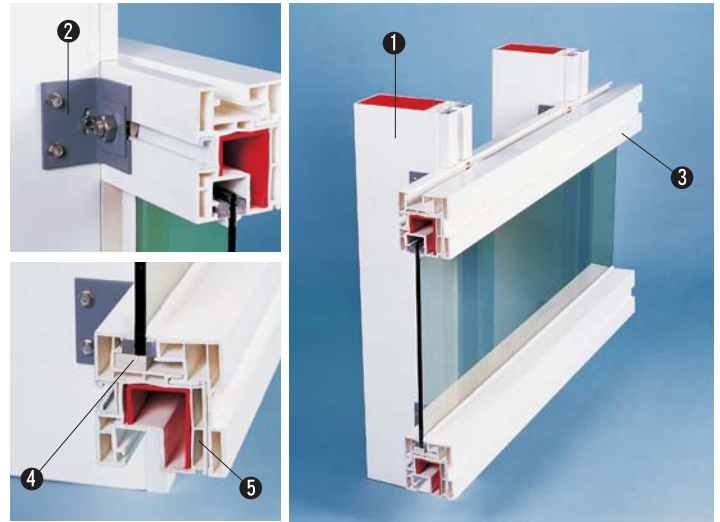
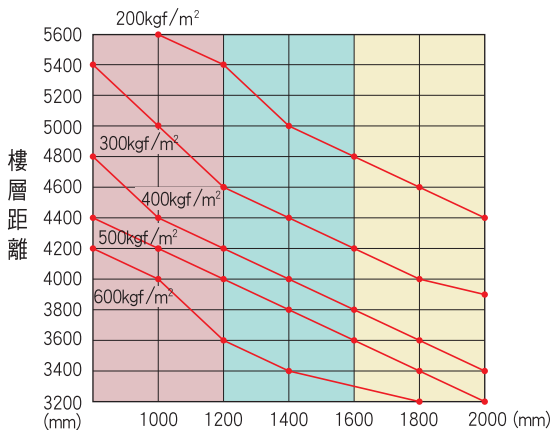
固定部滲透率小於 $1.09 \text{ m}^3/(\text{hrm}^2)$ ，活動部滲透率小於 $1.39 \text{ m}^3/(\text{hrm}^2)$ 。(符合CNS13971、CNS14280規範)

● 水密性能：

內外氣體壓力差 $720\text{pa}(72\text{kgf}/\text{m}^2)$ 條件下，無漏水現象。(符合CNS13974規範)

● 耐風壓性能：

依設計值之正負風壓強度下，骨架變形量小於 $1/175$ 之淨跨距(跨距 $\leq 4115\text{mm}$)，或小於淨跨距之 $1/240+6.4\text{mm}$ (跨距在 $4115\sim 12200\text{mm}$)。(符合CNS13972、CNS14280規範)



● 結構特點說明：

- (1) 隱藏式直料
直料組立時可隱藏在室內，並不影響帷幕牆本身結構強度，除了能強化防水功能外，更使得其造型多變，線條流暢。
- (2) 橫料托架施工便捷
可適應不同厚度之玻璃，從5mm單層玻璃至22mm複層玻璃，裝卸方便。
- (3) 裝飾玻璃押條
押條除具備固定玻璃之基本功能、基本外表之裝飾線條簡潔美觀。
- (4) 彈性玻璃凹槽空間
可適應不同厚度之玻璃，從5mm單層玻璃至22mm複層玻璃，裝卸方便。
- (5) 多層空間料型
直料及橫料採用多層空間料型設計，增加隔音及隔熱效果。
- (6) 伸縮縫
一般預留15~20mm伸縮縫，以矽利康(SILICON)填縫密封，以適應熱脹冷縮，溫差變化，並可吸收地震發生時產生之位移，另外可依直料高度的不同調整伸縮縫。
- (7) 三方向固定繫件
樓層間之固定繫件，三方向均可調整，施工容易，且材質SS41鋼板以熱浸鋅防銹處理，經久耐用。
- (8) 可搭配不同窗型
依帷幕牆之不同用途及機能，可搭配推開窗，推射窗，單扇及雙扇推拉門。
- (9) 應用範圍廣泛
除標準式帷幕牆外，尚可做90度，135度，弧形帷幕牆及傾斜式，圓弧式天窗。
- (10) 五金配件
帷幕牆之推開窗採用不銹鋼材質製作之四連桿鉸鏈及傳動桿，堅固耐用，操作方便。
- (11) 排煙電動開窗
可配合消防法規要求，改裝為電動開關排煙窗扇。

帷幕牆

NC08

單元式帷幕牆

● 氣密性能：

固定部滲透率小於 $1.09 \text{ m}^3/(\text{hrm}^2)$ ，活動部滲透率小於 $1.39 \text{ m}^3/(\text{hrm}^2)$ 。(符合CNS13971、CNS14280規範)

● 水密性能：

內外氣體壓力差 $720\text{pa}(72\text{kgf}/\text{m}^2)$ 條件下，無漏水現象。(符合CNS13974規範)

● 耐風壓性能：

依設計值之正負風壓強度下，骨架變形量小於 $1/175$ 之淨跨距 (跨距 $\leq 4115\text{mm}$)，或小於淨跨距之 $1/240 + 6.4\text{mm}$ (跨距在 $4115\sim 12200\text{mm}$)。(符合CNS13972、CNS14280規範)

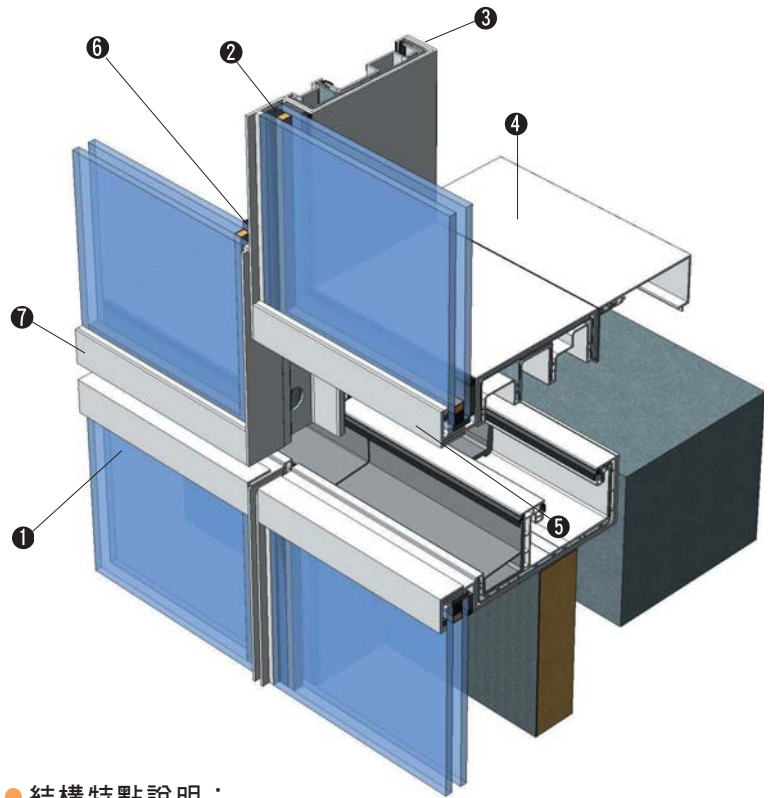
● 安裝步驟多寡比較：

傳統式

1. 放樣
2. 預埋件安裝
3. 直料安裝
4. 橫料安裝
5. 背板+隔熱棉
6. 面材安裝(玻璃、石材)
7. 層間塞 + 斷煙膠
8. 最終清潔

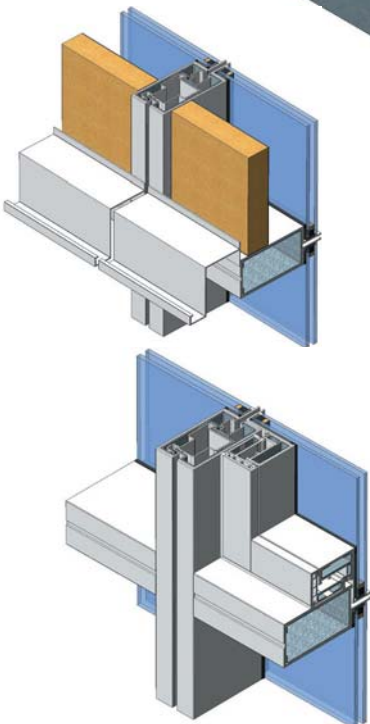
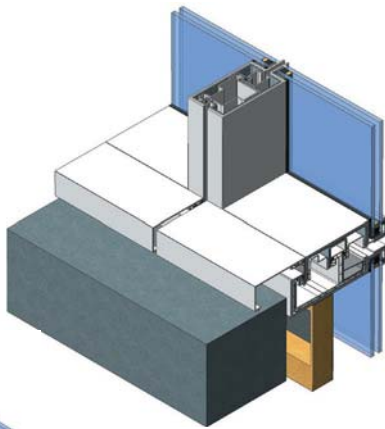
單元式

1. 放樣
2. 預埋件安裝
3. 單元安裝
4. 層間塞 + 斷煙膠
5. 最終清潔



● 結構特點說明：

- (1) 預先組裝
每個單元皆在工廠組裝完畢。
- (2) 玻璃組裝
玻璃也是在工廠組裝 + 打SILICON。
- (3) 施工快速便捷
施工僅需吊掛，免打SILICON，不受天候影響，施工快速。
- (4) 多層空間料型
直料及橫料採用多層空間料型設計，增加隔音及隔熱效果。
- (5) 高彈性
對於地震位移容許度大，避免玻璃破裂。
- (6) 高精確度
每單元精確度高。
- (7) 可搭配不同裝飾板
彈性靈活度佳，可搭配各種造型、材質。





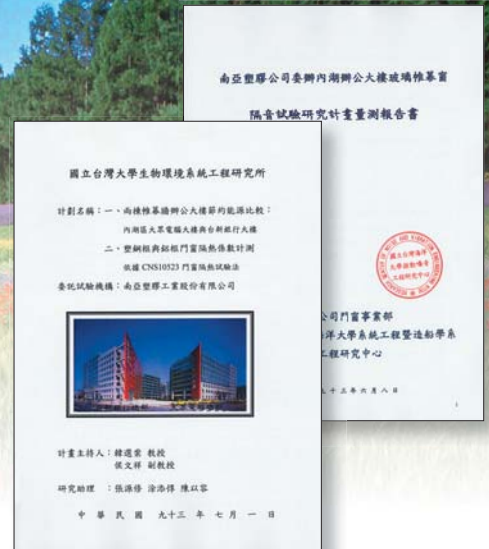
南亞環保綠建材 節能減碳愛地球

南亞塑鋼門窗

一. 節約能源: 多重空間的料型設計，隔熱性好，是最佳絕緣體，熱傳導係數只有鋁鋼材的1/1250，台灣大學的測試報告（國立台灣大學環境系統工程研究所），可節省能源消耗20%以上

二. 綠建材: 符合政府節能減碳的建材，是國內已取得綠建材標章證書業者中的領導品牌，海洋大學的測試報告（隔音試驗研究計畫量測報告），隔音可達35db以上

三. 環保建材: 素材可無限次回收使用，生產較鋁窗不耗電，不必烤漆、電鍍，製程中無重金屬的污染



南亞SMC慶祥門

模壓一體成型，通過環保認證（證書號碼0016）的耐火門、防火門（建築用防火門型式試驗報告書），有高級的木紋，顏色齊全，可替代木門，減少木材砍伐，愛護地球，隔音性佳，耐衝擊、不吸水、不腐蝕、永不變形

發泡門框

領先採用木粉配方的發泡門框，紋路質感優於木門框，可替代木門框，減少木材砍伐，不吸水、不腐蝕、無蟲蛀，可塗裝各種顏色





經銷商：



南亞塑膠工業股份有限公司
NAN YA PLASTICS CORPORATION

塑膠第二事業部 · PLASTICS 2nd Div.

總公司：台北市105敦化北路201號台塑大樓後棟6樓
電話：(02)27122211~5763, 8169

台中營業所：台中市西區英才路406號

TEL：(04)2326-4257 FAX：(04)2326-8142

高雄營業所：高雄市鼓山區中華一路946號

TEL：0932860600